

"otporno na vremenske uvjete", za nezaštićene instalacije na otvorenom

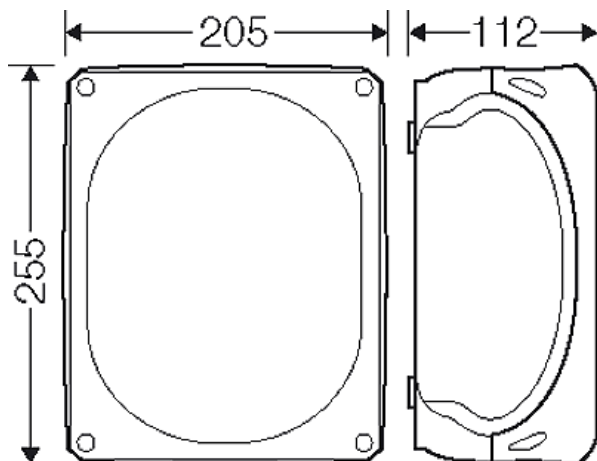


- bez stezaljki
- s dvije kabelaške uvodnice M32 pri dnu
- Kabelaške uvodnice putem utisnuća, AKM se zasebno naručuje (pogledajte sustave za uvođenje vodova LES)
- "otporno na vremenske uvjete" (izlaganje Sunčevim UV zrakama, zaštita od kiše, otporno na visoke temperature, otporno na udarce itd.)
- otporno na morsku vodu
- primjene u blizini mora
- Zatvarači poklopca se mogu plombirati bez dodatka
- Vanjski nosači za montažu na zid uključeni
- Boja: siva, RAL 7035

Nazivni izolacijski napon	$U_i = 1000 \text{ V a.c./d.c.}$
Materijal	PC (polikarbonat) sa staklenim vlakninama
Tip zaštite:	IP 66 / IP 67 / IP 69 IP 67, povremeno potapanje do 1 metar, maks. 15 minuta IP 69, tlak vode: maks. 100 bara, temperatura vode: maks. 80 °C, udaljenost => 0,15 m
Ugradbena širina	220 mm
Ugradbena visina	170 mm
maks. ugradbena dubina	96 mm
Širina:	255 mm
Visina:	205 mm
Dubina:	112 mm
Težina:	0,646 kg
prema normi	IEC 60670-22
prema normi	Certifikat DNV GL br.: TAE0000EE Russian Maritime Register of Shipping, upotreba je dopuštena prema tehničkoj dokumentaciji br. 250-A-1180-108795

Crteži

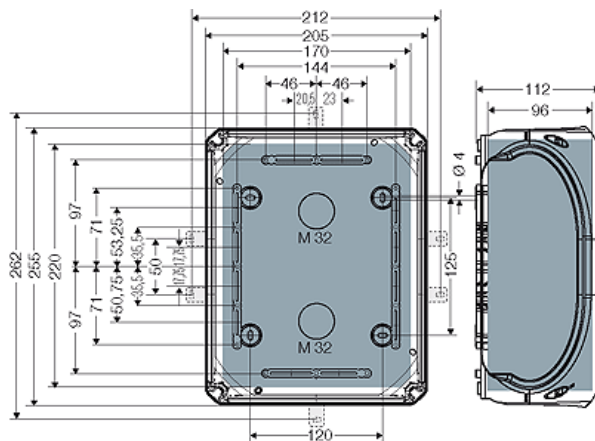
Nacrt s mjerama



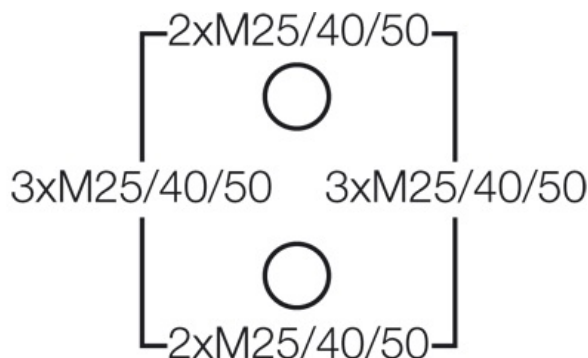
"otporno na vremenske uvjete", za nezaštićene instalacije na otvorenom



Detaljne mjere




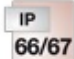
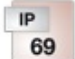


Stijenke kućišta



Radni uvjeti i uvjeti okoline

Područje primjene	Prikladno za instalaciju na otvorenom (u okruženjima u kojima vladaju nepovoljni uvjeti i/ili na otvorenom). Upute za smanjenje stvaranja i nakupljanja kondenzirane vode potražite u tehničkim informacijama.
Otpornost na povremene postupke čišćenja	{Beständigkeit bei gelegentlichen Reinigungsvorgängen (direktem Abspritzen) mit Hochdruckreiniger ohne Reinigungszusätze, Wasserdruck max. 100 bar, Wassertemperatur max. 80 °C, Entfernung ≥ 0,15 m, nach DIN EN 60529:2014-09 (IEC 60529:2013) = IP 69. Nur mit Kabeleinführungen HENSEL AKM oder ASS.}
Okolna temperatura	Srednja vrijednost tijekom 24 sata + 55 °C Maksimalna vrijednost + 70 °C Minimalna vrijednost - 25 °C
Zaštita od požara u slučaju unutarnje pogreške	Zahtjevi za električne uređaje iz normi za pogonske uređaje i zakona Minimalni zahtjevi - ispitivanje žarne niti prema IEC 60695-2-11: - 650 °C za kućište i uvodnice vodova - 850 °C za strujovodne dijelove
Ponašanje pri požaru	Ispitivanje žarne niti IEC 60695-2-11: 960 °C UL Subjekt 94: V-0 teško zapaljivo samogasivi
Stupanj zaštite od mehaničkog trošenja	IK09 (10 Joule)

"otporno na vremenske uvjete", za nezaštićene instalacije na otvorenom

	KF 2500 G			
				

toksično ponašanje

ne sadrži halogen
ne sadrži silikon
"ne sadrži halogen" u skladu s ispitivanjem na kabelima i izoliranim vodičima - korozivnost zapaljivih plinova - prema IEC 60754-2

Napomena

Svojstva materijala potražite u tehničkim podacima