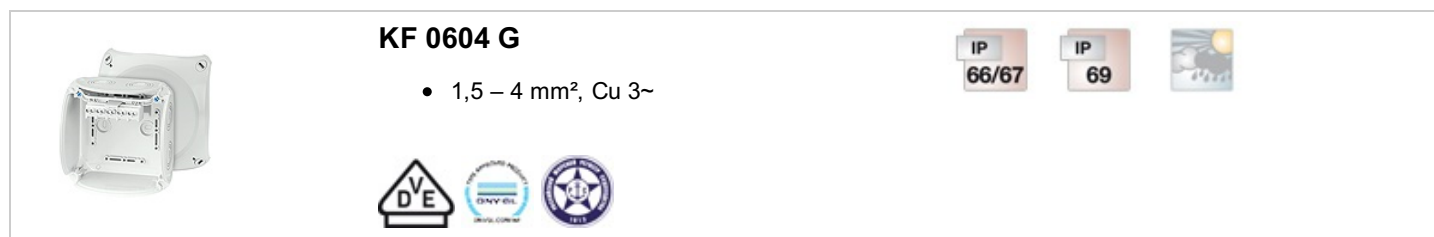


## "otporno na vremenske uvjete", za nezaštićene instalacije na otvorenom

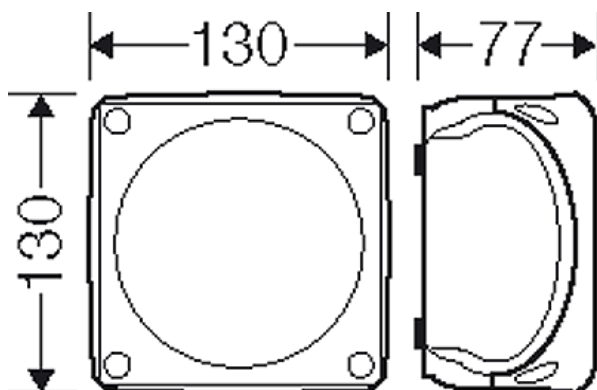


- Stezaljke s dva stezna mjesta po polu
- 5-polni po polu 8 x 1,5 mm<sup>2</sup> sol / f, 6 x 2,5 mm<sup>2</sup> sol / f, 4 x 4 mm<sup>2</sup> sol / f, 2 x 6 mm<sup>2</sup> sol / f
- s kabelskom uvodnicom M25 pri dnu
- Kabelske uvodnice putem utisnuća, AKM se zasebno naručuje (pogledajte sustave za uvođenje vodova LES)
- "otporno na vremenske uvjete" (izlaganje Sunčevim UV zrakama, zaštita od kiše, otporno na visoke temperature, otporno na udarce itd.)
- otporno na morsku vodu
- primjene u blizini mora
- Zatvarači poklopca se mogu plombirati bez dodataka
- Priložena traka za poklopac i vanjske vezice za pričvršćenje na zid
- Boja: siva, RAL 7035

Nazivni izolacijski napon	U <sub>i</sub> = 690 V a.c./d.c.
Nazivna struja:	32 A
Materijal	PC (polikarbonat) sa staklenim vlakinama
Tip zaštite:	IP 66 / IP 67 / IP 69 IP 67, povremeno potapanje do 1 metar, maks. 15 minuta IP 69, tlak vode: maks. 100 bara, temperatura vode: maks. 80 °C, udaljenost => 0,15 m
Širina:	130 mm
Visina:	130 mm
Dubina:	77 mm
Težina:	0,226 kg
Zakretni moment pritezanja stezaljke:	0,7 Nm
prema normi	IEC 60670-22
prema normi	Certifikat DNV GL br.: TAE0000EE Russian Maritime Register of Shipping, upotreba je dopuštena prema tehničkoj dokumentaciji br. 250-A-1180-108795

### Crteži

Nacrt s mjerama



"otporno na vremenske uvjete", za nezaštićene instalacije na otvorenom



### KF 0604 G

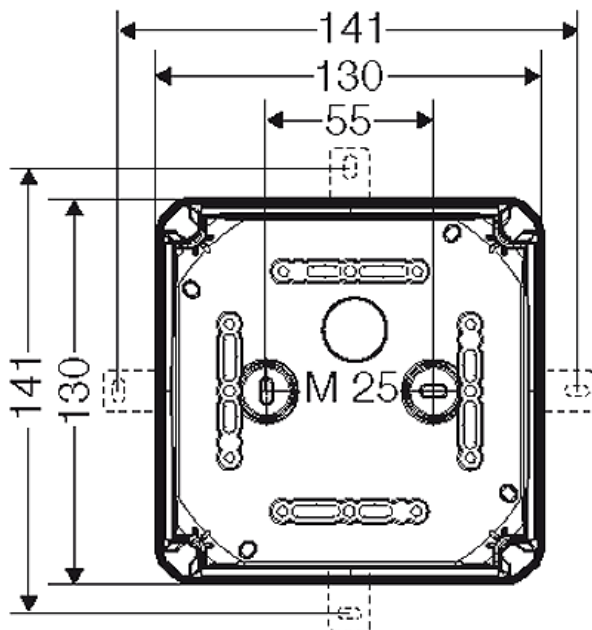
- 1,5 – 4 mm<sup>2</sup>, Cu 3~

IP  
66/67

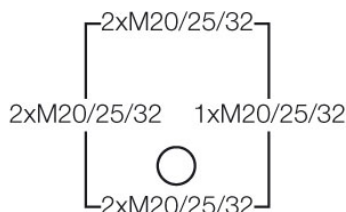
IP  
69



Detaljne mjere



Stijenke kućišta



## Radni uvjeti i uvjeti okoline

Područje primjene

Prikladno za instalaciju na otvorenom (u okruženjima u kojima vladaju nepovoljni uvjeti i/ili na otvorenom). Upute za smanjenje stvaranja i nakupljanja kondenzirane vode potražite u tehničkim informacijama.

Otpornost na povremene postupke čišćenja

{Beständigkeit bei gelegentlichen Reinigungsvorgängen (direktem Abspritzen) mit Hochdruckreiniger ohne Reinigungszusätze, Wasserdruck max. 100 bar, Wassertemperatur max. 80 °C, Entfernung ≥ 0,15 m, nach DIN EN 60529:2014-09 (IEC 60529:2013) = IP 69. Nur mit Kabeleinführungen HENSEL AKM oder ASS.}


Okolna temperatura

Srednja vrijednost tijekom 24 sata + 55 °C  
Maksimalna vrijednost + 70 °C  
Minimalna vrijednost - 25 °C

Relativna vlažnost zraka

50% pri 40 °C  
kratkotrajno  
100% pri 25 °C

"otporno na vremenske uvjete", za nezaštićene instalacije na otvorenom







**KF 0604 G**

- 1,5 – 4 mm<sup>2</sup>, Cu 3~

IP  
66/67

IP  
69



Zaštita od požara u slučaju unutarnje pogreške	Zahtjevi za električne uređaje iz normi za pogonske uređaje i zakona Minimalni zahtjevi - ispitivanje žarne niti prema IEC 60695-2-11: - 650 °C za kućište i uvodnice vodova - 850° C za strujovodne dijelove
Ponašanje pri požaru	Ispitivanje žarne niti IEC 60695-2-11: 960 °C UL Subjekt 94: V-0 teško zapaljivo samougasivi
Stupanj zaštite od mehaničkog trošenja	IK09 (10 Joule)
toksično ponašanje	ne sadrži halogen ne sadrži silikon "ne sadrži halogen" u skladu s ispitivanjem na kabelima i izoliranim vodičima - korozivnost zapaljivih plinova - prema IEC 60754-2
Napomena	Svojstva materijala potražite u tehničkim podacima