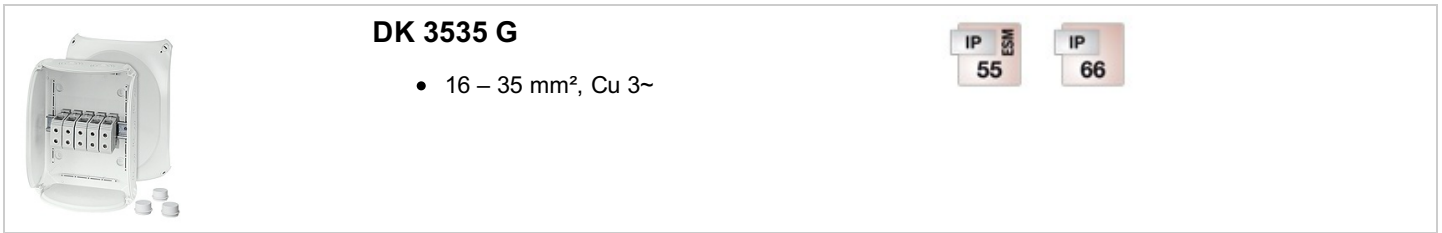


Sa ili bez stezaljki



DK 3535 G

- 16 – 35 mm², Cu 3~

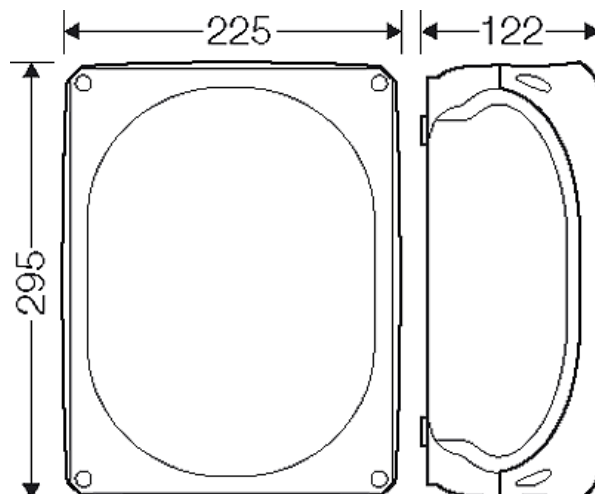
IP ESM
55

IP
66

- Stezaljke s dva stezna mjesta po polu
- 5-polni po polu 6 x 16 mm² s, 4 x 25 mm² s, 4 x 35 mm² s, 2 x 50 mm² s
- priloženi uvodnik za kabele: 3 x ESM 40, raspon brtvljenja Ø 17 – 30 mm
- s dvije kabelaške uvodnice M32 pri dnu
- Zatvarači poklopca se mogu plombirati bez dodataka
- Vanjski nosači za montažu na zid uključeni
- Boja: siva, RAL 7035

Nazivni izolacijski napon	U _i = 690 V a.c./d.c.
Nazivna struja:	125 A
Materijal	PC (polikarbonat)
Tip zaštite:	IP 55 (ESM)
Tip zaštite:	IP 66 (AKM)
Širina:	295 mm
Visina:	225 mm
Dubina:	122 mm
Težina:	2,186 kg
Zakretni moment pritezanja stezaljke: prema normi	12,0 Nm IEC 60670-22

Crteži



Nacrt s mjerama

Sa ili bez stezaljki



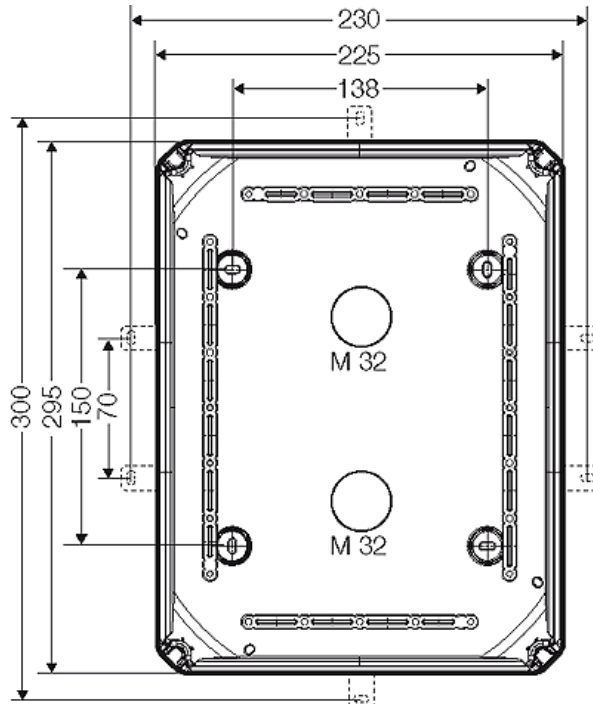
DK 3535 G

- 16 – 35 mm², Cu 3~

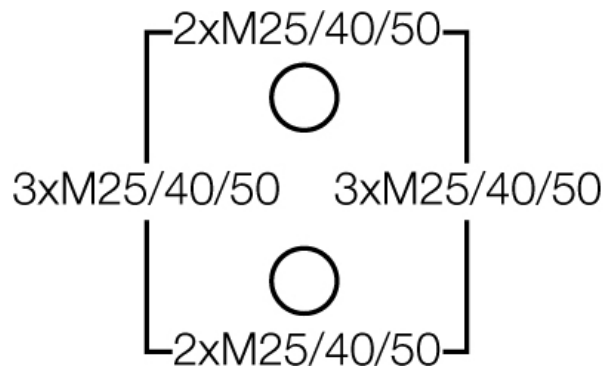
IP ESM
55

IP
66

Detaljne mjere





Stijenke kućišta



Radni uvjeti i uvjeti okoline

Područje primjene	Prikladno za instalaciju u zatvorenim ili otvorenim prostorima uz zaštitu od vremenskih prilika
Okolna temperatura	Srednja vrijednost tijekom 24 sata + 35 °C Maksimalna vrijednost + 40 °C Minimalna vrijednost - 25 °C
Relativna vlažnost zraka	50% pri 40 °C kratkotrajno 100% pri 25 °C
Zaštita od požara u slučaju unutarnje pogreške	Zahtjevi za električne uređaje iz normi za pogonske uređaje i zakona Minimalni zahtjevi - ispitivanje žame niti prema IEC 60695-2-11: - 650 °C za kućište i uvodnice vodova - 850 °C za strujovodne dijelove
Ponašanje pri požaru	Ispitivanje žarne niti IEC 60695-2-11: 750 °C

Sa ili bez stezaljki

	<p>DK 3535 G</p>	
<ul style="list-style-type: none"> • 16 – 35 mm², Cu 3~ 		

	<p>UL Subjekt 94: V-2 teško zapaljivo samougasivi</p>
<p>Stupanj zaštite od mehaničkog trošenja</p>	<p>IK07 (2 Joule)</p>
<p>toksično ponašanje</p>	<p>ne sadrži halogen ne sadrži silikon "ne sadrži halogen" u skladu s ispitivanjem na kabelima i izoliranim vodičima - korozivnost zapaljivih plinova - prema IEC 60754-2</p>
<p>Napomena</p>	<p>Svojstva materijala potražite u tehničkim podacima</p>